

Montaj ve Kullanım Kılavuzu Kapsamı

- Bu kullanım kılavuzu ürünümüzden maksimum performans sağlamak için gerekli montaj adımlarını montaj yapacak nitelikteki kişilere aktarmaktır. *Ürün garantisinin geçerli olması için bu kullanım kılavuzunda yer alan hususlara uyulması gerekmektedir.*

Tanımlar

- İkaz:** Dikkate alınmaması halinde doğrudan ölüme veya ağır yaralanmalara yol açabilecek tehlikeli bir durumu belirtir.
- Dikkat:** Dikkate alınmaması halinde hafif veya orta derecede yaralanmalara yol açabilecek tehlikeli bir durumu belirtir.
- Uyarı:** Dikkate alınmaması halinde maddi hasara neden olabilen tehlikeli bir durumu belirtir.

Teknik Özellikler

- Armatür çalışma gerilimi: 220-240V AC
- Armatür çalışma frekansı: 50-60 Hz
- Armatür IEC 60598-1 standartlarına uygundur.
- Sabit akım kaynaklı ve yüksek güç faktörüne(PF>=0,90) sahip LED sürücü kullanılır.
- LM80 test raporuna sahip ve IEC 62471 standartlarına uygun LED kullanılır.
- Koruma Sınıfı: IP40 nihai ürün için olup elektronik bileşenleri kapsamamaktadır.
- Armatürün CRI değeri 80 ve üzeridir.
- Armatür içerisinde kullanılan tüm metal vida ve somun elemanları paslanmaya karşı dayanıklıdır.
- Y tipi bağlantı yapılmıştır.

Montaj Sırasında Dikkat Edilecek Hususlar

Uyarı :

- Ürününüzü teslim alırken, ürün ile birlikte gelmesi gereken aksesuarlar varsa tam olup olmadığını kontrol ediniz.
- Sipariş etmiş olduğunuz ürün kodu ile ambalaj üzerindeki kodun aynı olduğuna emin olunuz, aksi durumda açmadan üretici firmaya iade ediniz.
- Üretici firma, ürünün usulüne uygun olmayan bir şekilde kullanılması sonucu ortaya çıkabilecek hasar görme vakalarında sorumluluk üstlenmez.
- Ürünün belirtilen çalışma gerilimden yüksek bir gerilim almadığından emin olunuz. Uyuşmazlık durumunda meydana gelebilecek arızalardan üretici firma sorumlu tutulamaz ve arıza garanti kapsamında değerlendirilmez.

- Montaj için yalnızca firmamızın belirlediği ek aparatlar kullanılmalıdır.
- Ürün üzerinde herhangi bir tadilat, tamirat işleminde bulunmayın. Bu işlem sonucu maddi hasar oluşabileceği gibi, ürün garantisi de geçersiz kalacaktır.
- Ürünlerimizde yapılacak enerji girişinde aşağıdaki bağlantı noktalarına uygun olacak şekilde enerji girişi yapılmalıdır.(Klemens üzerinde belirtilir). Can güvenliğinin sağlanması için ürünler topraklama kablosu bağlantısı yapılmadan kullanılmamalıdır.

L : Faz

N: Nötr



: Toprak

- Ürün etiketinde belirtilen IP seviyesine uygun çevre koşullarında kullanılmalıdır.
- Aydınlatma armatürlerinin bağlı bulunduğu alçak gerilim panoları üzerinde tesisatı ve bileşenlerini korumak amacıyla; kompakt şalter, kompanzasyon ünitesi ve gerekiyorsa harmonik filtrasyon ünitesi bulunmalıdır. Aksi takdirde ürün garanti kapsamında çıkmaktadır.
- Ürün nemli, yeni boyanmış veya elektriksel olarak iletken olabilecek bir yüzeye monte edilmemelidir.
- Yetkili teknik servisimiz dışında ürüne kimsenin müdahale etmesine izin vermeyiniz. Bu tür müdahaleler sonucunda ürün tümüyle garanti kapsamı dışında kalır.
- Üretici firma montaj, kurulum ya da ilk çalıştırma sırasında ürünün kendine ait olmayan hiçbir elektriksel aksamdan ve bunların yaratacağı olumsuz durumdan sorumlu değildir.

İkaz:

- Elektrik bağlantıları sadece uzman personel tarafından yapılmalıdır.
- Üründe meydana gelen herhangi bir arıza durumunda; tamir konusunda uzman değilseniz, bu konuda uzman yetkili servisimizle irtibata geçiniz.
- Montaj işlemine başlamadan önce elektrik kablolarına gelen elektriği kesiniz. Bu işlem için sigortaları çıkarınız ya da şalterleri kapalı konuma getiriniz.
- Güç kablolarının hasarlı olması durumunda ürünü kullanmayınız.

Akşemsettin Mah. Akgül Cad. Yasin Sok. No:23 Sultanbeyli / İstanbul / Türkiye Tel: +90 216 487 35 05

Fax: +90 216 487 22 28

www.gecemlighting.com

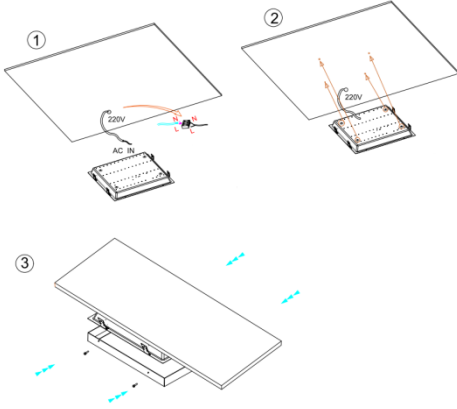
- Şebeke bağlantısı ilgili ülkenin elektrik tesisat yönetmeliğine uygun bağlantı malzemeleriyle yapılmalıdır.
- Kablo bağlantı noktaları bağlantı klemensleri veya eriyen bant ile mutlaka yalıtılmalıdır.
- Bu armatürün içindeki ışık kaynağı sadece imalatçı tarafından ya da imalatçının yetkili servisi ya da eşdeğer nitelikte bir kişi tarafından değiştirilmelidir.

Dikkat:

- Ürün çalışır durumdayken direkt olarak bakmayınız.
- Armatür yüzeyine alkol, benzin gibi yanıcı maddelerle temizlemeyiniz. Verilen koruma sınıfının üzerinde zorlamaya maruz bırakmayınız.

Montaj Talimatları

DİKKAT! Montaj işlemine başlamadan önce, elektrik enerjisini kesiniz! Ürünlerin montajını yalnızca ehil elektrikçilere yaptırınız.



Resim 1: Tavanda bulunan 220V kablosu topraklaması ile birlikte armatür üzerinde bulunan klemense bağlanır.

Resim 2: Armatür kasa arkasında bulunan tavan bağlantı deliklerinden tavan işaretlenir. İşaretlenen yerlerden delik delinip dübel ile vidalama yapılır.

Resim 3: Bağlantıların doğru olduğu kontrol ettikten sonra enerji veriniz.

Akşemsettin Mah. Akgül Cad. Yasin Sok. No:23 Sultanbeyli / İstanbul / Türkiye Tel: +90 216 487 35 05

Fax: +90 216 487 22 28

www.gecemlighting.com