

2,5" Sıva Altı Yuvarlak Downlight Armatürler  
2,5" Recessed Diecast Body Downlight



8W

SMD  
LEDTSE  
CE

## ÜRÜN TEKNİK DOKÜMANI / PRODUCT DATASHEET



### ÜRÜN ÖZELLİKLERİ PRODUCT FEATURES

- Gövde / Body : Alüminyum
- Tavan Tipi / Ceiling Type : Alçıpan / Drywall Ceiling
- Difüzör / Diffuser : Opal Difüzörlü / Opal Diffuser
- Koruma Sınıfı / Classifications : IP40
- Darbe Dayanımı / Impact Protection : IK02
- LED Yonga / LED Chip by : Seoul & Osram & Samsung
- LED Sürücüsü / LED Driver by : Done & Eaglerise & Lifud



### OPTİK & ELEKTRİKSEL ÖZELLİKLER OPTICAL & ELECTRICAL FEATURES

- Tüketim Gücü / Power : 8W
- Işık Akısı / Luminous Flux : 670 lm
- Verimlilik / Efficiency : 85
- Birleşik Parlama Endeksi / UGR : <20
- Giriş Gerilimi / Input Voltage : 198-264V AC
- Giriş Frekansı / Input Frequency : 50-60 Hz
- Güç Faktörü / Power Factor : >0.95
- Toplam Harmonik Bozulma / THD : <%20
- Renksel Geriverim Endeksi / CRI : >80
- Renk Sıcaklığı / Color Temperature : 6000K



### DİĞER ÖZELLİKLER OTHER FEATURES

- Çalışma Sıcaklığı / Operating Temperature : -20°C - +50°C
- LED Ömrü / LED Life : 50000
- Sürücü Ömrü / Driver Life : 50000



### İSTEĞE BAĞLI ÖZELLİKLER OPTIONAL FEATURES

- Renk Sıcaklığı / Color Temperature : 3000 - 6000
- Acil Kit Seçeneği / Emergency Kit Opt. : 1-3 Saat / Hour
- DIM Uyumluluğu / DIM Compatibility : DALI / 1-10V

TEST-1

TEST-2

## Karanlık Oda Testi / Dark Room Test

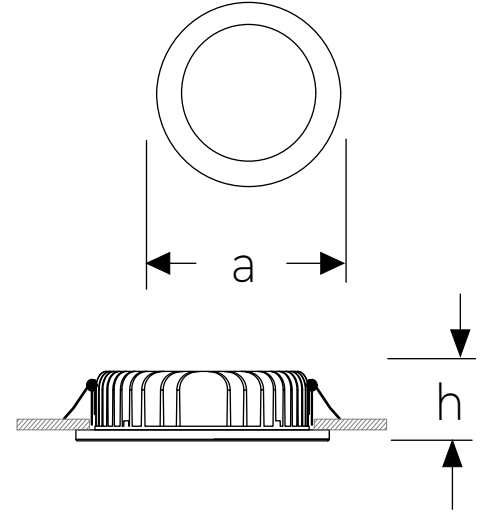
KARANLIK  
ODA

Bu ürün hakkında detaylı bilgi edinmek için  
yan taraftaki karekodu okutabilirsiniz.

To get detailed information about the product  
you can scan the QR code on the side.



## Ürün Teknik Çizimi / Product Technical Drawing



## Tavan Kesim Ölçüsü / Cutout: Ø69

## Ürün Boyutları / Product Dimensions (mm)

a	b	h	Ambalaj Adedi / Package Qty
100	100	43	40

## Ürün Ağırlıkları / Product Weightness (kg)

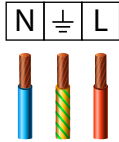
Standart Ürün / Standard Product	0,12
Acil Kitli Ürün / Product With Emergency Kit	0,47

## Montaj Kılavuzu / Installation Manual

TAVAN  
MONTAJ  
GÖRSELİ

- Alçıpan tavanda armatür tavan bağlantısı için belirtilen çap ölçüsünde delik açınız.
- Armatür üzerindeki soket ile LED sürücü üzerindeki soketi birbirine takınız.
- Armatür yaylarını şekildeki gibi esnettikten sonra tavanda açılmış olan delikten geçirin ve yayları bırakınız. Bağlantıların doğru olduğu kontrol ettikten sonra enerji veriniz.
- Drill a hole on plasterboard ceiling as the specified diameter.
- Connect the socket on the luminaire and the socket on the LED driver.
- Stretch the luminaire springs as in the picture. Then pass it through the hole in the ceiling and leave the springs. Give energy after electrical connection checked

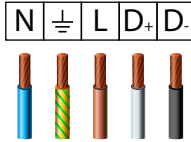
## Şekil 1 / Figure 1



Standart ürün bağlantı şeması  
Şekil 1'de ki gibidir.

The connection diagram of  
standart product is as in Figure 1.

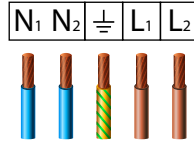
## Şekil 2 / Figure 2



DALI sürücülü ürün bağlantı şeması  
Şekil 2'de ki gibidir.

The connection diagram of with  
DALI driver product is as in Figure 2.

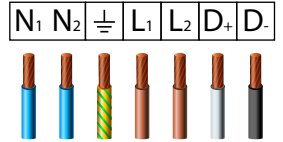
## Şekil 3 / Figure 3



Acil kitli ürün bağlantı şeması  
Şekil 3'de ki gibidir.

The connection diagram of with  
emergency kit product is as in Figure 3.

## Şekil 4 / Figure 4



DALI sürücülü ve acil kitli ürün  
bağlantı şeması Şekil 4'de ki gibidir.

The connection diagram of with  
DALI driver and emergency kit  
product is as in Figure 4.

Gecem Aydınlatma gerektiği durumlarda değişiklikleri bildirmeden yapma hakkını elinde tutmaktadır. / Gecem Lighting reserves the right to make changes without notice when necessary.